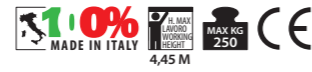


HWS

Sollevamateriali in alluminio con portata max di 200 Kg.
Aluminium material lift with a maximum capacity of 200 kg.



MANUALE / MANUAL



Selezionare da Configuratore
Select from configurator



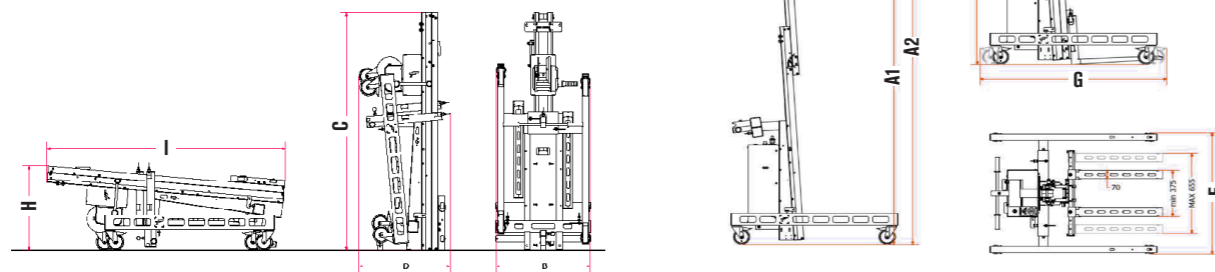
Base bassa per entrare sotto le scaffalature
Low base to fit under the shelving



Base bassa per entrare sotto le scaffalature
Low base to fit under the shelving

Specifiche tecniche / Technical specifications

ART. ITEM	PESO (kg) WEIGHT (kg)	PORTATA (kg) CAPACITY (kg)	A1 MAX (cm)	A2 MAX (cm)	B (cm)	C (cm)	D (cm)	E (cm)	F (cm)	G (cm)	H (cm)	I (cm)	ZAVORRE BALLAST
HW02	92	250	265	310	70	176	70	100	180	138	62	176	1+1
HW03	100	200	400	445	70	176	70	100	180	142	67	176	3+3



LE IMMAGINI SONO FORNITE AL SOLO SCOPO ILLUSTRATIVO E NON COSTITUISCONO ELEMENTO CONTRATTUALE
THE IMAGES ARE PROVIDED FOR ILLUSTRATIVE PURPOSES ONLY AND DO NOT REPRESENT A CONTRACTUAL ELEMENT

HWS.EL

Sollevamateriali in alluminio con portata max di 200 Kg.
Aluminium material lift with a maximum capacity of 200 kg.



ELETTRICO / ELECTRIC



Selezionare da Configuratore
Select from configurator

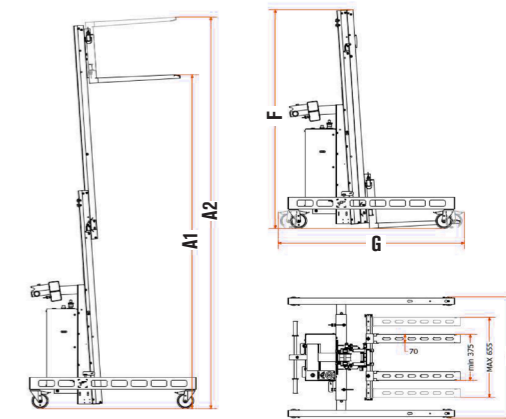


Base bassa per entrare sotto le scaffalature
Low base to fit under the shelving



Specifiche tecniche / Technical specifications

ART. ITEM	PESO (kg) WEIGHT (kg)	PORTATA (kg) CAPACITY (kg)	A1 MAX (cm)	A2 MAX (cm)	E (cm)	F (cm)	G (cm)	ZAVORRE BALLAST
HW02EL	142	250	265	310	100	180	138	1+1
HW03EL	150	200	400	445	100	180	142	2+2



LE IMMAGINI SONO FORNITE AL SOLO SCOPO ILLUSTRATIVO E NON COSTITUISCONO ELEMENTO CONTRATTUALE
THE IMAGES ARE PROVIDED FOR ILLUSTRATIVE PURPOSES ONLY AND DO NOT REPRESENT A CONTRACTUAL ELEMENT