

PLS

Piattaforma di lavoro sicura.
Safe working platform.



50.000
cicli/cycles
USO PROFESSIONALE
PROFESSIONAL USE

360°
DI SICUREZZA
OF SAFETY

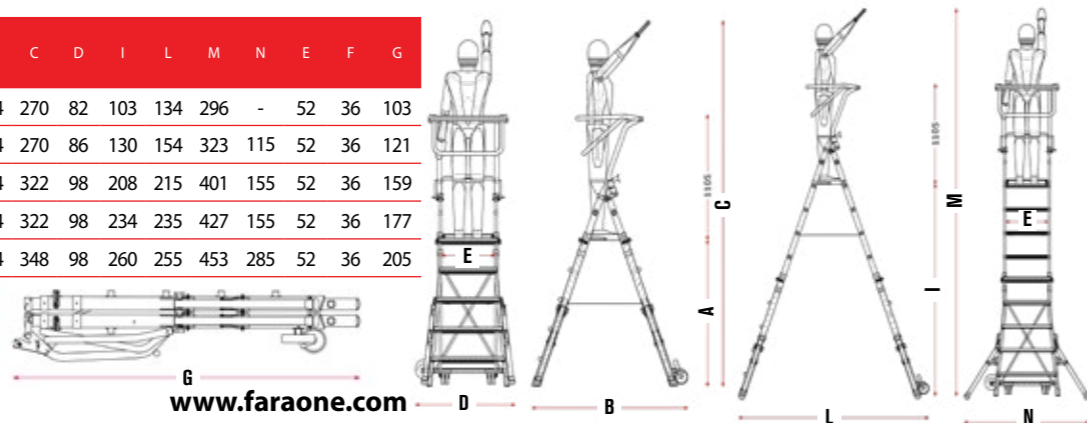
30 Kg
Norma Europea
UNI EN 131-7

**NOVITÀ
NEW**

Specifiche tecniche / Technical specifications

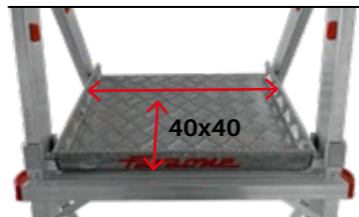
ART. ITEM	N° GRADINI N° OF RUNGS	PESO (kg) WEIGHT (kg)	STABIL.	A	B	C	D	I	L	M	N	E	F	G
PLS32	3+2*	19	NO	77	114	270	82	103	134	296	-	52	36	103
PLS3	3+3*	20	SI	77	114	270	86	130	154	323	115	52	36	121
PLS54	5+4*	29	SI	129	154	322	98	208	215	401	155	52	36	159
PLS5	5+5*	30	SI	129	154	322	98	234	235	427	155	52	36	177
PLS56*	5+6*	31	SI	155	174	348	98	260	255	453	285	52	36	205

* INCLUSO PIANO DI LAVORO / WORK DECK INCLUDED



www.faraone.com

faraone



Piano di lavoro antiscivolo.
Non-slip working platform.



Stabilità assoluta in fase di lavoro e facile da movimentare.
Absolute stability while working and easy to move.

Stabilizzatore per PLS56*
Stabilizers for PLS56*



faraone

certificate



SU OGNI PRODOTTO VENGONO RIPORTATE LE INFORMAZIONI RICHIESTE DAL D.L. 81 ALLEGATO XX THE INFORMATION REQUESTED BY L.D. 81 ART. XX ARE AVAILABLE ON EACH PRODUCT

LE IMMAGINI SONO FORNITE AL SOLO SCOPO ILLUSTRATIVO E NON COSTITUISCONO ELEMENTO CONTRATTUALE THE IMAGES ARE PROVIDED FOR ILLUSTRATIVE PURPOSES ONLY AND DO NOT REPRESENT A CONTRACTUAL ELEMENT

Maggiore stabilità con le traverse di rinforzo agli angoli.
Increased stability with reinforced crossbars at the corners.



SUPER COMPATTA COMPACT



Ingombro ridotto per un facile trasporto.
Compact size for easy transportation.



Optional



121cm



Accesso con cancello doppia anta, apertura a saloon
Access with double-wing gate, saloon-style opening

4 Stabilizzatori indipendenti
4 Independent stabilizers

Qui troverai tutti gli altri ricambi
Here you will find all the other spare parts

Comunicare matricola e modello al momento dell'ordine
Provide the serial number and model when placing an order



Ricambi / Spare parts

<p>ART.P52</p> <p>Kit piedini per scale telescopiche (4 pz). Kit with 4 feet for telescopic ladders.</p>	<p>EST.PLS</p> <p>EST.PLS3A EST.PLS5A</p> <p>Elemento esterno anteriore. Front external element.</p>	<p>EST.PLS3P</p> <p>EST.PLS3P EST.PLS5P</p> <p>Elemento esterno posteriore. Rear external element.</p>	<p>ART.P70</p> <p>Ø 40</p> <p>Coppia di piedini in PVC nero a pera Ø 40. PVC black pear-shaped replacement feet Ø 40.</p>	<p>ART.P75</p> <p>Kit 2 Tappi neri per tubolare da 3,5 cm. Kit of 2 black caps for 3.5 cm tubular.</p>
<p>ART.P77</p> <p>Kit 2 ruote Ø 125 per PLS. Kit of 2 wheels Ø 125 for PLS.</p>	<p>ART.P76</p> <p>Kit 4 tappi gradini Super Teles e PLS. Kit of 4 caps for Super Teles and PL steps</p>	<p>ART.P27</p> <p>Coppia maniglie di regolazione. Pair of adjustment locks</p>	<p>2CINTA</p> <p>Cinta di sicurezza kit completo Safety belt complete kit</p>	

www.faraone.com