

HWS.EL

Sollevamateriali in alluminio con portata max di 200 Kg.
Aluminium material lift with a maximum capacity of 200 kg.



ELETRICO / ELECTRIC



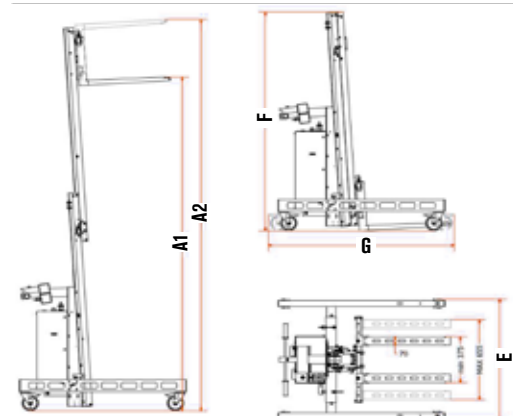
Selezionare da Configuratore
Select from configurator



Base bassa per entrare sotto le scaffalature
Low base to fit under the shelving

Specifiche tecniche / Technical specifications

ART. ITEM	PESO (kg) WEIGHT (kg)	PORTATA (kg) CAPACITY (kg)	A1 MAX (cm)	A2 MAX (cm)	E (cm)	F (cm)	G (cm)	Optional
								ZAVORRE BALLAST
HW02EL	142	250	265	310	100	180	138	1+1
HW03EL	150	200	400	445	100	180	142	2+2



LE IMMAGINI SONO FORNITE AL SOLO SCOPO ILLUSTRATIVO E NON COSTITUISCONO ELEMENTO CONTRATTUALE
THE IMAGES ARE PROVIDED FOR ILLUSTRATIVE PURPOSES ONLY AND DO NOT REPRESENT A CONTRACTUAL ELEMENT