

SCR

Scala per camion richiudibile
Height-adjustable folding truck ladder



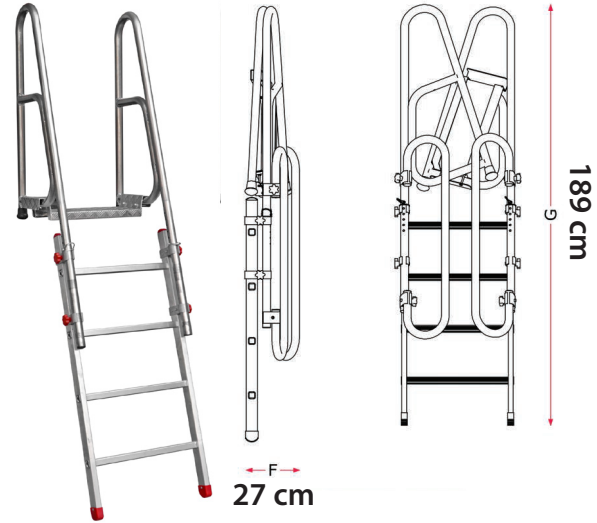
EN 131.1 D.lgs 81/2008
EN 131.2



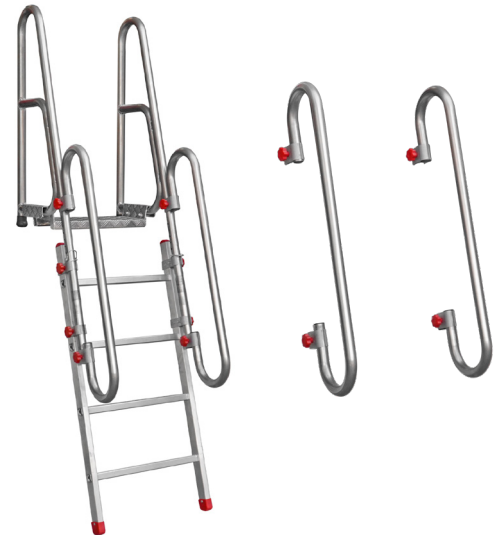
**NOVITÀ
2024
NEW**



OPTIONAL



OPTIONAL



Specifiche tecniche / Technical specifications

ART. ITEM	N° GRADINI N° OF RUNGS	PESO (kg) WEIGHT (kg)	A (cm)	A* (cm)	HL (cm)	HL* (cm)	B (cm)	C (cm)	D (cm)	E (cm)	F (cm)	G (cm)
SCR3	3	13	82	96	281	296	95	35	57	52	27	189
SCR4	4	14	109	123	308	322	123	44	57	52	27	217
SCR5	5	14	135	149	335	349	151	53	57	52	27	245
SCR6	6	15	162	176	361	376	179	61	57	52	27	273
SCR7	7	15	188	203	388	402	207	70	57	52	27	301
SCR8	8	16	215	229	415	429	235	79	57	52	27	329
SCR9	9	16	242	256	441	456	263	87	57	52	27	357

Ricambi / Spare parts

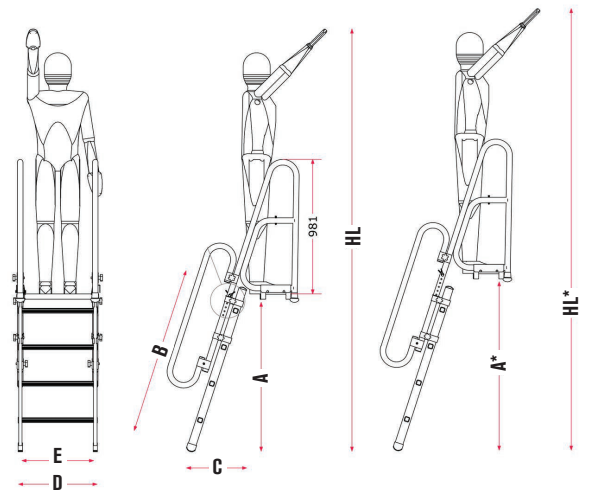
ART.P81

ART.P70



Coppia di piedini esterni da 60 mm.
Pair of 60 mm external feet

Coppia di tappi in PVC nero a pera ø 40
Pair of black PVC pear-shaped replacement feet ø 40



Qui troverai tutti gli altri ricambi
Here you will find all the other spare parts

Comunicare matricola e modello al momento dell'ordine
Provide the serial number and model when placing an order

